

Руководство по эксплуатации

Весы торговые электронные

Русский

ВЕСЫ ТОРГОВЫЕ ЭЛЕКТРОННЫЕ

**M-ER 333A-60.10, M-ER 333A-150.20,
M-ER 333A-200.20, M-ER 333A-300.50,
M-ER 333A-600.100**



www.mercury-equipment.ru

Руководство пользователя

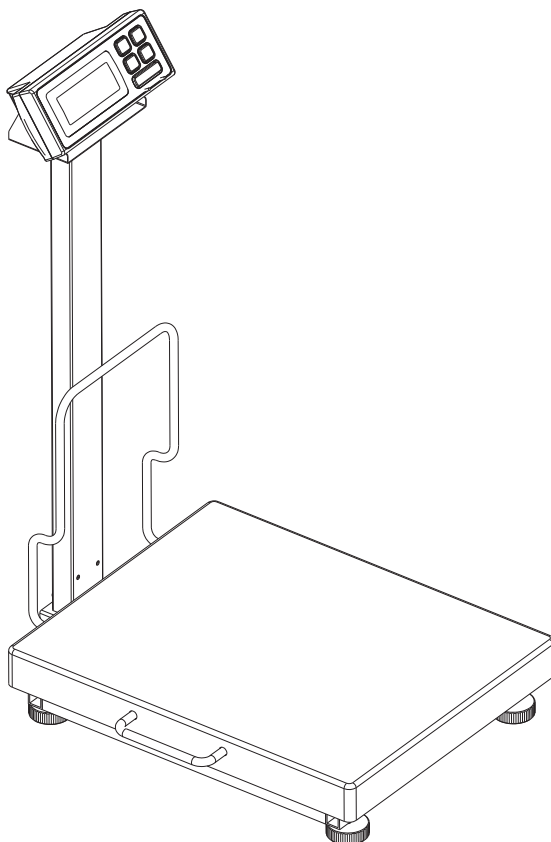
Весы торговые электронные M-ER 333A-60.10, M-ER 333A-150.20, M-ER 333A-200.20,
M-ER 333A-300.50, M-ER 333A-600.100

Русский

2

ВЕСЫ ТОРГОВЫЕ ЭЛЕКТРОННЫЕ

**M-ER 333A-60.10, M-ER 333A-150.20,
M-ER 333A-200.20, M-ER 333A-300.50,
M-ER 333A-600.100**



Содержание:

Введение	5
Описание	5
Назначение	5
Состав изделия	6
Схема сборки весов	7
Принцип действия весов	8
Маркировка и пломбирование	9
Упаковка	9
Комплект поставки	9
Работа с весами	9
Указание мер безопасности.....	9
Эксплуатационные ограничения.....	9
Подготовка к работе	10
Порядок работы	10
Режим работы весов	10
Методы и средства поверки	11
Техническое обслуживание.....	12
Хранение	12
Транспортирование	12
Гарантии изготовителя	12
Свидетельство о приемке	13
Результаты государственной поверки при выпуске	13
Результаты технического освидетельствования специальными органами ...	14
Учет технического обслуживания	15
Заявка на гарантийный ремонт	16
Перечень специализированных организаций, выполняющих гарантийный и послегарантийный ремонт весов	17

ВВЕДЕНИЕ

В настоящем руководстве приведены технические характеристики и правила эксплуатации весов торговых электронных M-ER 333A-60.10, M-ER 333A-150.20, M-ER 333A-200.20, M-ER 333A-300.50, M-ER 333A-600.100, именуемых в дальнейшем весы. Руководство содержит все сведения, необходимые для обеспечения полного использования всех потребительских возможностей весов, правильной эксплуатации и технического обслуживания. Весы работают как автономное изделие.

Предприятие-изготовитель: "MERCURYWP TECH GROUP CO., LTD"
648-59, Gongreung-Dong Nowon-Ku, Seoul, Республика Корея .

ОПИСАНИЕ

Назначение

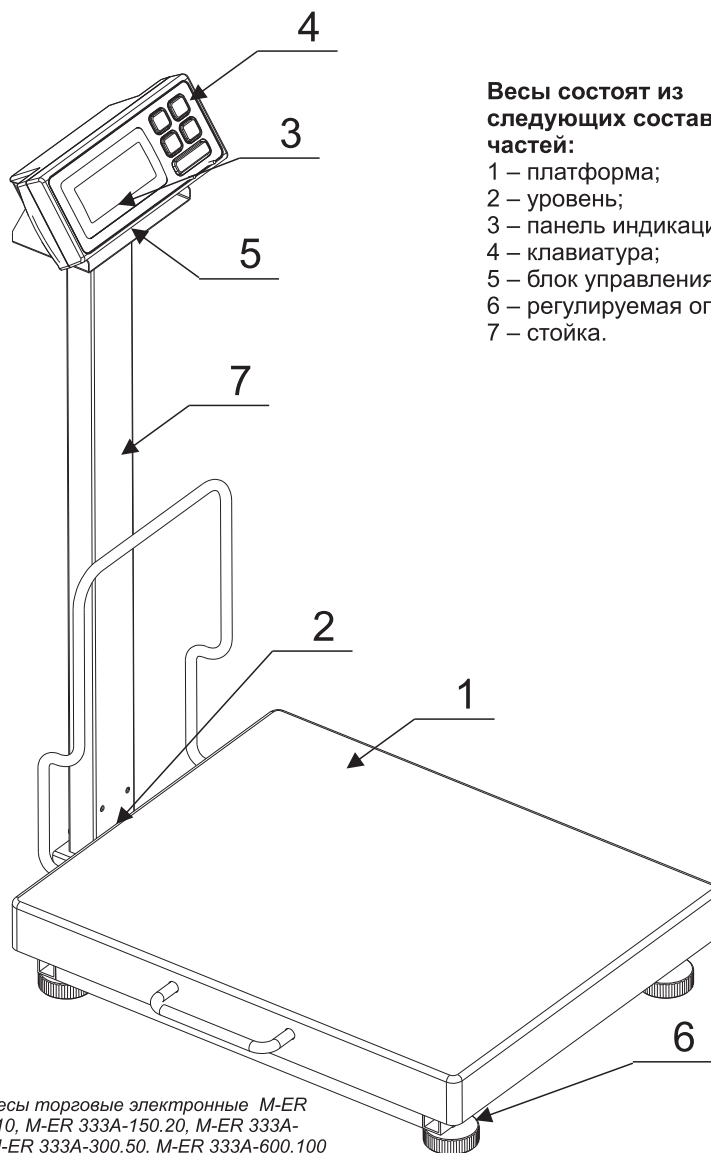
Весы предназначены для измерения массы товаров на предприятиях торговли и общественного питания. Технические характеристики приведены в таблице №1.

Таблица 1

Модель	333A-60.10	333A-150.20	333A-200.20	333A-300.50	333A-600.100
Наибольший предел взвешивания (НПВ), кг	60	150	200	300	600
Наименьший предел взвешивания (НмПВ), кг	0,4	0,8	0,8	2	4
Дискретность отсчета (d) массы г	10	20	20	50	100
Цена поверочного деления (e), г	20	40	40	100	200
Класс точности весов по ГОСТ 29329	средний (III)				
Диапазон выборки массы тары	50% от НПВ				
Тип индикации	ЖКИ с подсветкой(LCD)				
Интерфейс	RS-232				
Потребляемая мощность весов при зарядке аккумулятора, ВА, не более	3,7				
Время работы от аккумулятора, ч, не менее	120				
Количество разрядов индикатора «МАССА»	5				
Диапазон рабочих температур, °С	5... 35				
Допустимая влажность, не более, %	90				
Атмосферное давление	630...800 мм рт.ст. (84 ...106,7 кПа)				
Время непрерывной работы весов в эксплуатационном режиме час, не менее	24				
Масса весов, кг, не более	14	14	14	17	17
Габаритные размеры весов, мм, не более:					
Длина	900	900	900	900	900
Ширина	400	400	400	600	600
Высота	750	750	750	1050	1050

Состав изделия

Общий вид весов приведен на рис. 1



Весы состоят из следующих составных частей:

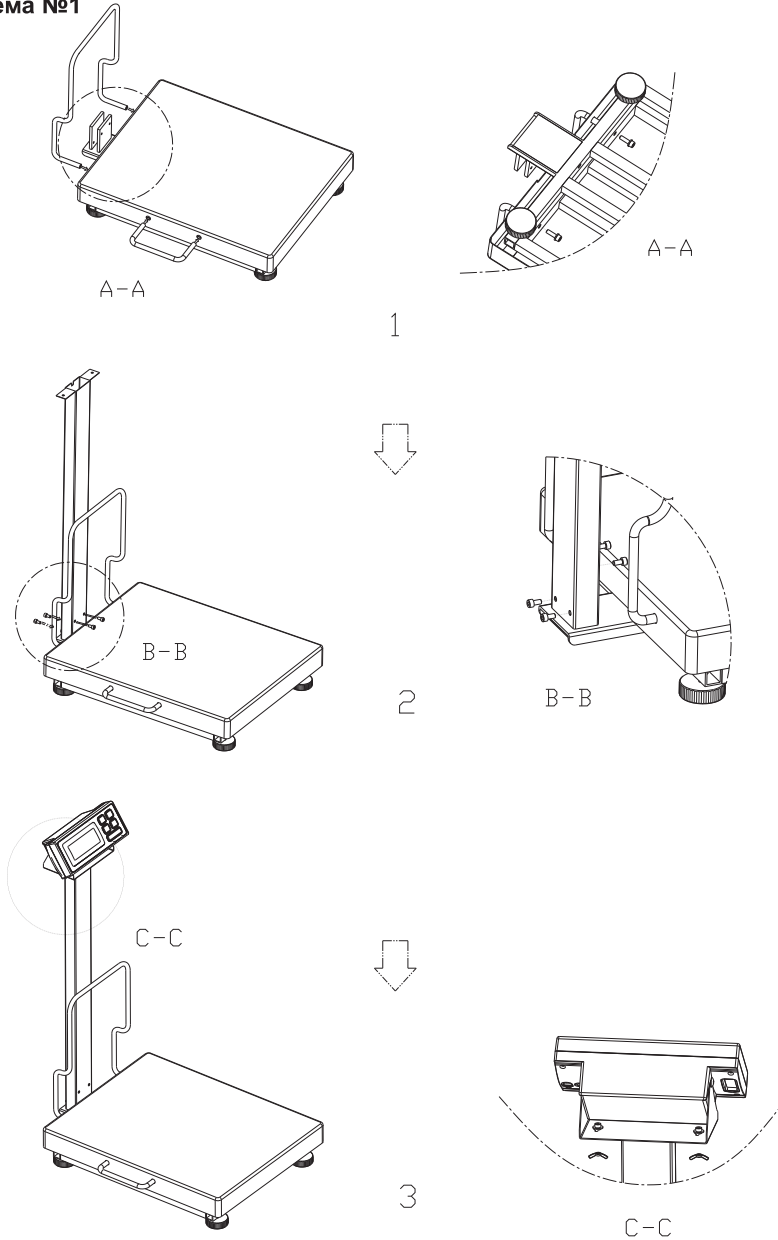
- 1 – платформа;
- 2 – уровень;
- 3 – панель индикации;
- 4 – клавиатура;
- 5 – блок управления;
- 6 – регулируемая опора;
- 7 – стойка.

Рис. 1. Весы торговые электронные M-ER 333A-60.10, M-ER 333A-150.20, M-ER 333A-200.20, M-ER 333A-300.50, M-ER 333A-600.100

Схема сборки весов

Схема №1 иллюстрирует последовательность сборки весов.

Схема №1



Индикаторы

ИНДИКАТОРЫ	
ОБОЗНАЧЕНИЕ	НАЗНАЧЕНИЕ
Л1 ... Л5	Индикация значения «МАССА»
кг	Килограммы
lb	Фунты
Z E R O	Индикация «ФИКСАЦИЯ НУЛЯ»
	Индикация «РАЗРЯД АККАМУЛЯТОРА»

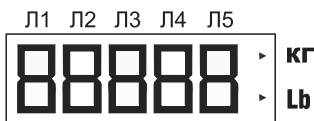


Рис. 2. Расположение индикаторов

Клавиатура

Таблица 2

Расположена под панелью индикаторов и предназначена для ввода значения цены отпускаемого товара, параметров при программировании и выполнения калибровок. Назначение кнопок приведено в таблице 3

ОБОЗНАЧЕНИЕ	НАЗНАЧЕНИЕ
ON / OFF	Вкл / Выкл
HOLD	Удержание веса
UNIT	Единицы измерения (кг/фунт)
Z E R O	Установка нуля / Тара
PRINT	Передача данных

Таблица 3

Интерфес передачи данных RS-232

Характеристики RS-232

Режим:	последовательный асинхронный	Формат данных:	ASCII
Скорость обмена:	9600 бод	Формат передачи данных:	20 байт, пустой пакет = 20H
Бит данных:	8		W – вес,
Четность:	нет		M – перегруз
Стоп бит:	1		

1	2	3	4	5	6	7	8	9	10	11	12	13	14	15	16	17	18	19	20
W/M	:	±																CR	LF



Пример для значения веса 50кг.

1	2	3	4	5	6	7	8	9	10	11	12	13	14	15	16	17	18	19	20
W	:	+							5	0	.	0	k	g				CR	LF



Принцип действия весов

Принцип действия весов заключается в следующем: тензорезисторы, включенные по мостовой схеме, под действием измеряемого

Весы торговые электронные M-ER 333A-60.10, M-ER 333A-150.20, M-ER 333A-200.20, M-ER 333A-300.50, M-ER 333A-600.100

груза изменяют величину сопротивления плеч моста. В зависимости от разбалансировки моста, формируется разностное напряжение, которое поступает на вход аналого-цифрового преобразователя электронного блока. Результат изменения входного напряжения индицируется на индикаторе «МАССА» в единицах массы.

Маркировка и пломбирование

На весах указаны следующие основные данные:

- обозначение весов;
- заводской номер (по системе изготовителя);
- класс точности по ГОСТ 29329;
- значение наибольшего предела взвешивания (НПВ);
- значение наименьшего предела взвешивания (НмПВ);
- год выпуска.

Место для нанесения оттиска поверительного клейма расположено в углублении для винта крепления крышки блока управления, и доступно для обозрения.

Упаковка

Транспортная тара соответствует ГОСТ 14192 и содержит следующие манипуляционные знаки: «Осторожно хрупкое», «Верх», «Не кантовать», «Допустимое количество изделий, устанавливаемых друг на друга при хранении».

На стенках транспортного ящика указано:

- наименование весов;
- условное клеймо упаковщика и контролера;
- дата упаковки.

Комплект поставки

Комплект поставки должен соответствовать перечню, приведенному в табл. 4.

ОБОЗНАЧЕНИЕ	НАИМЕНОВАНИЕ	КОЛИЧЕСТВО
MEQ 553.333A.00	M-ER 333A	1 шт.
	Адаптер питания	1 шт.
MEQ 553.333A UM	Руководство по эксплуатации	1 экз.

Таблица 4

РАБОТА С ВЕСАМИ

Указание мер безопасности

К работе с весами и их техническому обслуживанию допускается персонал, прошедший инструктаж по технике безопасности.

Во время поверки и ремонта все контрольно-измерительное оборудование должно быть надежно заземлено. Все сборочно-разборочные работы, замену элементов, пайку контактов производить только при выключенной из сетевой розетки вилке кабеля питания.

Эксплуатационные ограничения

Запрещается устанавливать на платформу весов груз массой, превышающей НПВ+20% что может привести к физическому повреждению корпуса весов, либо выходу из строя весоизмерительного датчика.

Запрещается устанавливать и эксплуатировать весы вблизи электронагревательных приборов, источников открытого огня.

В конструкции весов предусмотрены элементы, снижающие воздействие на датчик при перегрузке платформы. Действие этих элементов может проявляться и при нагрузках, не превышающих НПВ, но размещенных на значительном удалении от центра платформы. Во избежание получения некорректных (заниженных) результатов взвешивания грузы массой более 60% от НПВ следует размещать на грузоприемной платформе так, чтобы центр тяжести находился близко к центру платформы.


Подготовка к работе

Данные весы относятся к классу автономных устройств. Для работы в автономном режиме питания используется встроенный аккумулятор. Среднее время работы весов от аккумулятора зависит от степени заряженности. Аккумулятор подзаряжается автоматически, когда весы подключены через кабель в сеть 220В.

Установить весы на стол или предназначенную для установки весов горизонтальную поверхность, не подвергающуюся вибрациям.

Вращением регулировочных опор установить весы в строго горизонтальном положении, контролируя горизонтальность установки по уровню.

Установить платформу на корпусе весов согласно рис 1.

При разряженном аккумуляторе, о чем сигнализирует значок  на индикаторе, подключить весы через адаптер к розетке электросети напряжением 220. В, частотой 50 Гц.

Включить весы однократным нажатием на «ON/OFF». На дисплее все сегменты проводят отсчет от 9 до 0, чтобы можно было визуально убедиться, что они работают. После этого на индикаторе весов отображаются нулевые значения, в левом нижнем углу дисплея загорается индикатор «ZERO», что свидетельствует об установке стабильного нуля.

Установка показаний на ноль, при необходимости, производится кратковременным нажатием кнопки «ZERO» (эта функция работает если расхождение показаний с нулем составляет не более 4% от НПВ).

Выключение весов производится однократным нажатием кнопки «ON/OFF».

Порядок работы

К работе с весами допускается персонал, изучивший данное Руководство.

При обнаружении неисправности необходимо прекратить работу, отключить весы от питающей сети и вызвать электромеханика.

Работу с весами производить в соответствии с настоящим Руководством.

Режимы работы весов

Весы могут работать в следующих режимах:

- «Взвешивание»;
- «Взвешивание животных».

Начальная настройка

Для первоначальной настройки нажмите и удерживайте кнопку «HOLD» и включите весы. На дисплее появится «A-ON» или «A-OFF» - это функция автовыключения весов при простое. Кнопкой «ZERO» измените состояние настройки на желаемое (при «A-OFF» функция отключена).

Нажмите кнопку «UNIT». На дисплее появится L-ON или L-OFF – это функция подсветки. Кнопкой «ZERO» измените состояние настройки на желаемое (при «L-OFF» функция отключена).

Взвешивание

Переведите весы в режим обычного взвешивания (см. следующий пункт), если необходимо. Если используется тара, поместите ее на платформу весов и нажмите кнопку «ZERO» (вес тары должен быть не менее 4% от НПВ и более 50% от НПВ).

Поместите груз на платформу весов. Если необходимо, измените единицы измерения кнопкой «UNIT». Для отправки данных о весе по каналу RS-232 нажмите кнопку «PRINT». Для фиксации отображения показаний на дисплее используйте кнопку «HOLD».

Взвешивание животных

Перед включением зажмите и держите кнопки «UNIT» и «HOLD». Включите весы. На дисплее появится «Ani.Sw» Нажимайте «UNIT» и «ZERO» для изменения значения (ON – взвешивание животных, OFF – простое взвешивание). Нажмите «HOLD» для подтверждения выбора.

Нажмите «HOLD» для перехода к следующей опции. На дисплее появится «Ani.Kd» Нажимайте «UNIT» и «ZERO» для изменения значения демпфирующего коэффициента для ударных нагрузок от движений животного 50, 100, 200, 400. К примеру, установка значения 100 будет означать, что весы не будут реагировать на кратковременное изменение нагрузки от устоявшегося значения в пределах до 100d. Нажмите «HOLD» для подтверждения своего выбора.

Еще раз нажмите «HOLD» для перехода к следующей опции. На дисплее появится «Ani.fd» Нажимайте «UNIT» и «ZERO» для изменения значения коэффициента чувствительности к плавно меняющейся нагрузке на грузоприемной платформе 0,5, 3, 5, 8. К примеру, установка значения 0,5 будет означать, что показания изменятся даже при незначительном изменении веса на платформе на 0,5d. Чем меньше коэффициент, тем меньше чувствительность. Нажмите «HOLD» для подтверждения своего выбора.

Нажмите «HOLD» для перехода к следующей опции. На дисплее появится «Ani.ft» Нажимайте «UNIT» и «ZERO» для изменения значения времени стабилизации показаний веса в секундах 1,2,3,4. Рекомендуется устанавливать большее время стабилизации при меньшей чувствительности. Нажмите «HOLD» для подтверждения своего выбора.

Дальнейшая работа как и в режиме простого взвешивания.

Тара

Для работы в режиме учета веса тары необходимо:

- установить тару на платформу весов (вес тары должен составлять не менее 4% от НПВ);
- нажать кнопку «ZERO»;

При снятии тары с платформы, ее вес отобразится на индикаторе «МАССА» со знаком «-». При последующих взвешиваниях товаров, будет отображаться вес нетто. Для выхода из режима учета веса тары снова нажать кнопку «ZERO» без тары на платформе.

Максимальный вес тары – 50% НПВ.

Примечание: При включении весов необходимо, чтобы на платформе не было груза!

Коды ошибок

- Err-0** – весы перегружены. Снимите груз с платформы.
- Err-2** – превышение отклонения от 0 при включении. (платформа должна быть свободна от груза при включении).
- Err-5** – нестабильность показаний при включении.
- Err-c** – ошибка калибровки. Если повторяется, необходимо повторно откалибровать весы.

Поверка

Данный режим используется при поверке весов специализированными предприятиями, уполномоченными выполнять работы по ремонту и техническому обслуживанию.

МЕТОДЫ И СРЕДСТВА ПОВЕРКИ

Весы подлежат государственной поверке, при выпуске из производства поверка весов проводится по ГОСТ 8.453.

Основное поверочное оборудование – гири IV разряда ГОСТ 7328.

Межповерочный интервал – 12 месяцев

ТЕХНИЧЕСКОЕ ОБСЛУЖИВАНИЕ

Работы по вводу в эксплуатацию и техническому обслуживанию выполняются только специализированными предприятиями, за счет потребителя.

Работы по техническому обслуживанию осуществляются не реже одного раза в месяц и включают в себя следующие операции:

- внешний осмотр весов;
- проверку правильности показаний весов с использованием контрольных гирь.

При эксплуатации весов потребитель обязан ежедневно следить за правильной установкой весов на рабочем месте (по уровню).

Необходимо производить ежедневную протирку клавиатуры, индикаторов хлопчатобумажной тканью.

ХРАНЕНИЕ

Изделия следует хранить на стеллажах в помещениях при температуре воздуха от -10 °С до +40 °С, при относительной влажности воздуха не более 85% при содержании в воздухе пыли, масла, влаги и агрессивных примесей, не превышающих норм, установленных ГОСТ 12.1.005 для рабочей зоны производственных помещений.

Примечание: Термин «Хранение» относится только к хранению в складских помещениях потребителя или поставщика и не распространяется на хранение изделий на железнодорожных складах.

Складирование упакованных изделий должно производиться не более, чем в 5 ярусов по высоте. Расстояние между складированными изделиями, стенами и полом должно быть не менее 10 см.

ТРАНСПОРТИРОВАНИЕ

Изделия в упаковке должны сохранять свои параметры после транспортирования автомобильным, железнодорожным, воздушным транспортом без ограничения скорости и расстояния.

Транспортирование должно проводиться в соответствии с действующими правилами перевозки грузов, следующими видами транспорта: а) автомобильным -Правила перевозки грузов автомобильным транспортом, 2-е изд., М., Транспорт , 1983 г.; б) железнодорожным -Правила перевозки грузов, М., Транспорт, 1983 г.; и Технические условия погрузки и крепления грузов, МПС, 1969 г.; в) авиационным (в отапливаемых герметизированных отсеках)-Руководство по грузовым перевозкам гражданской авиации 28.03.75 г.

Вид отправки -мелкая, тип подвижного состава -крытые вагоны и универсальные контейнеры.

Во время погрузочно-разгрузочных работ и при транспортировании ящики не должны подвергаться резким ударам и воздействию атмосферных осадков.

Распаковку изделий после транспортировки при отрицательных температурах следует проводить в нормальных условиях, предварительно выдержав весы, не распаковывая, в течение 12 часов в этих условиях. Предварительно проверить сохранность транспортной упаковки и наличие пломб.

ГАРАНТИИ ИЗГОТОВИТЕЛЯ

Весы должны быть приняты ОТК предприятия-изготовителя и поверены органами Госстандарта.

Изготовитель гарантирует соответствие весов техническим условиям при соблюдении потребителем правил эксплуатации, изложенных в настоящем Руководстве.

Гарантийный срок эксплуатации – 12 месяцев с даты продажи весов (но не более 18 месяцев с даты выпуска).

Потребитель лишается права на гарантийное обслуживание:

- при нарушении правил транспортирования, хранения и эксплуатации;
- при наличии механических повреждений наружных деталей и узлов весов;
- при нарушении пломб;

Гарантийный и послегарантийный ремонт, производится специализированными центрами по ремонту и обслуживанию, после получения заявки от потребителя на проведение соответствующих работ. Адрес центра гарантийного обслуживания заносится в руководство по эксплуатации при продаже, или вводе весов в эксплуатацию.

СВИДЕТЕЛЬСТВО О ПРИЕМКЕ

Весы торговые электронные «M-ER 333A»

заводской № _____, соответствуют
технической документации и признаны годными для эксплуатации.
Дата выпуска _____

М.П.

(личные подписи, оттиски личных клейм должностных лиц предприятия,
ответственных за приемку изделия, печать завода изготовителя).

(подпись, ФИО)

РЕЗУЛЬТАТЫ ГОСУДАРСТВЕННОЙ ПОВЕРКИ ПРИ ВЫПУСКЕ

Весы торговые электронные M-ER 333A-60.10, M-ER 333A-150.20, M-ER 333A-
200.20, M-ER 333A-300.50, M-ER 333A-600.100 (нужное подчеркнуть),
заводской № _____,
внесены в Госреестр за №№ 40423-09.

На основании результатов Государственной поверки, произведенной
ФГУ Ивановский ЦСМ,
весы признаны годными и допущены к применению.

Государственный поверитель _____
(подпись)

« _____ » _____ 201__ г.

РЕЗУЛЬТАТЫ ТЕХНИЧЕСКОГО ОСВИДЕТЕЛЬСТВОВАНИЯ СПЕЦИАЛЬНЫМИ ОРГАНАМИ

Дата освидетельствования	Наименование и обозначение	Результаты освидетельствования	Периодичность освидетельствования	Срок следующего освидетельствования	Должность, фамилия и подпись представителя контрольного органа

УЧЕТ ТЕХНИЧЕСКОГО ОБСЛУЖИВАНИЯ

Дата	Вид технического обслуживания	Замечания о техническом обслуживании	Должность и фамилия отв. лица

ЗАЯВКА НА ГАРАНТИЙНЫЙ РЕМОНТ

Направить по адресу: 105122 г. Москва, ул. Амурская, д. 5 строение 10.

1. Весы торговые электронные M-ER 333A-60.10, M-ER 333A-150.20, M-ER 333A-200.20, M-ER 333A-300.50, M-ER 333A-600.100.
2. заводской № _____
3. Дата выпуска: «__» _____ 201__ г.
4. Дата продажи или ввода в эксплуатацию «__» _____ 201__ г.
5. Наименование и адрес предприятия потребителя _____

6. Нарботка весов с начала эксплуатации до отказа, ч _____
7. Внешнее проявление отказа _____

8. Принятые меры (номер отказавшего блока, позиция и тип отказавшего элемента, причина отказа) _____

Русский

Специалист, ответственный
за ремонт весов

_____ (подпись)

_____ (Фамилия И. О.)

» __ « _____ 201__ г.

Руководитель предприятия,
осуществляющего гарантийный ремонт

_____ (подпись)

_____ (Фамилия И. О.)

» __ « _____ 201__ г.

М.П.

Руководитель
предприятия-потребителя

_____ (подпись)

_____ (Фамилия И. О.)

» __ « _____ 201__ г.

М.П.

М.П. (изготовителя)

Перечень специализированных организаций, выполняющих гарантийный и послегарантийный ремонт весов

Список авторизованных сервисных центров, осуществляющих гарантийный и послегарантийный ремонт размещен на русскоязычном сайте производителя по адресу <http://mercury-equipment.ru/whereservice>

Узнать координаты сервисного центра в своем городе можно по единому многоканальному телефону горячей линии: +7(495) 651-651-5

Города присутствия авторизованных сервисных центров:

Город	Количество авторизованных центров	Город	Количество авторизованных центров	Город	Количество авторизованных центров
Абакан	1	Кимры	1	Подольск	4
Альметьевск	1	Кимры	1	Псков	2
Андреаполь	1	Киров	1	Пушкино	1
Апатиты	1	Кирово-Чепецк	1	Пятигорск	1
Арзамас	1	Клин	2	Рассказово	1
Артем	1	Ковров	1	Ржев	1
Архангельск	2	Коломна	1	Россоши	1
Астрахань	1	Комсомольск-на-Амуре	1	Ростов-на-Дону	1
Ачинск	1	Конаково	1	Рязань	3
Аша	1	Копейск	1	Салават	1
Балаково	1	Коркино	1	Салехард	1
Балаково	2	Кострома	1	Самара	2
Балашиха	3	Котлас	1	Саранск	3
Барнаул	2	Краснодар	2	Саратов	2
Бежецк	1	Красноярск	1	Сафоново	1
Белгород	1	Кстово	1	Северодвинск	2
Березники	2	Курган	2	Селижарово	1
Бийск	3	Курск	1	Сельцо (Брянская обл.)	1
Биробиджан	1	Лабитнанги	1	Сергиев Посад	1
Биробиджан	1	Ленинск-Кузнецкий	1	Серпухов	2
Благовещенск	1	Липецк	2	Смоленск	1
Бологое	1	Лобня	1	Сочи	1
Братск	1	Люберцы	1	С-Петербург	4
Брянск	6	Людиново (Калужская обл.)	1	Ставрополь	1
В. Волочек	1	Магадан	1	Старый Оскол	1
Великий Устюг	1	Магнитогорск	1	Стерлитамак	1

Руководство пользователя

Весы торговые электронные M-ER 333A-60.10, M-ER 333A-150.20, M-ER 333A-200.20,
M-ER 333A-300.50, M-ER 333A-600.100

Верхнеуральск	1	Майкоп	1	Пятигорск	1
Верхний Уфалей	1	Максатиха	1	Ступино	1
Весьегонск	1	Махачкала	1	Сызрань	1
Владивосток	3	Междуреченск	1	Сыктывкар	3
Владикавказ	1	Миасс	1	Таганрог	3
Владимир	1	Миасс	1	Тамбов	1
Волгоград	1	Москва	1	Тверь	1
Волгодонск	1	Мурманск	2	Тимашевск	1
Волжский	1	Муром	2	Тольятти	3
Вологда	1	Набережные Челны	3	Томск	2
Воркута	1	Надым	3	Торжок	1
Воронеж	3	Нальчик	1	Торопец	1
Воткинск	1	Находка	1	Троицк (Челябинская обл.)	1
Выборг	1	Нелидово	1	Тула	5
Выкса	1	Нефтекамск	1	Тулун	1
Вязьма	1	Нефтеюганск	1	Тюмень	1
Гатчина	1	Нижевартовск	2	Удомля	1
Гусь-Хрустальный	1	Нижний Новгород	3	Улан-Удэ	4
Дедовск	1	Нижний Тагил	1	Ульяновск	3
Дмитров	1	Новокузнецк	1	Усурийск	1
Дубна	1	Новороссийск	1	Уфа	2
Екатеринбург	3	Новосибирск	5	Ухта	1
Елец	1	Новочеркасск	1	Хабаровск	2
Еманжелинск	1	Новошахтинск	1	Ханты-Мансийск	1
Жуков	1	Новый Уренгой	1	Чебаркуль	1
Жуковский	1	Ногинск	1	Чебоксары	2
З. Двина	1	Норильск	1	Челябинск	2
Златоуст	2	Обнинск	2	Череповец	1
Иваново	1	Одинцово	1	Черкесск	1
Ижевск	1	Октябрьский	1	Чита	1
Инта	1	Омск	2	Шахты	1
Казань	6	Орёл	1	Щекино	1
Калининград	1	Оренбург	1	Щелково	1
Калуга	3	Орск	1	Электросталь	1
Каменск-	1	Осташков	1	Элиста	1
Карабаш	1	Пенза	3	Энгельс	1
Кашин	1	Пермь	3	Южноуральск	1
Кемерово	1	Петрозаводск	1	Якутск	1
Кизляр	1	Петропавловск-Камчатский	4	Ярославль	3

УВАЖАЕМЫЙ ПОЛЬЗОВАТЕЛЬ!

Гарантийный талон даёт право на гарантийный ремонт изделия в соответствии с законодательно установленными требованиями и правилами торговли Российской Федерации. Гарантийный ремонт осуществляется при условии правильного оформления гарантийного талона. При наличии печати фирмы-продавца, Гарантийный срок начинается со дня продажи оборудования. В течении этого времени, при обнаружении каких - либо неисправностей по вине изготовителя, их устранение производится бесплатно. Не подлежит гарантийному ремонту изделие с дефектами, возникшими в результате: механических повреждений; не соблюдения инструкции по эксплуатации; неправильной транспортировки; стихийных бедствий; причин, находящихся вне контроля изготовителя; попадания внутрь посторонних предметов, жидкостей; ремонта, произведённого неквалифицированными лицами; внесения конструктивных изменений. По всем вопросам гарантийного и послегарантийного обслуживания, обращайтесь в Сервисный центр.

Адрес Головного Сервисного Центра:

105497, Москва, ул. Амурская, д. 5. Тел. (495) 651-651-5,

e-mail: *master@mercury-equipment.ru*

ГАРАНТИЙНЫЙ ТАЛОН № _____

НАИМЕНОВАНИЕ	<u>ЭЛЕКТРОННЫЕ ВЕСЫ</u>
МОДЕЛЬ	<u>M-ER 333A</u>
СЕРИЙНЫЙ НОМЕР	_____
СРОК ГАРАНТИИ	<u>12 месяцев с даты продажи весов (но не более</u> <u>18 месяцев с даты выпуска)</u>
ФИРМА ПРОДАВЕЦ	_____
АДРЕС И ТЕЛЕФОН	_____
ПРОДАВЦА	_____
ДАТА ПРОДАЖИ « _____ » _____ 20 _____ г.	

ПОДПИСЬ ПРОДАВЦА _____

МП



www.mercury-equipment.ru